

Düsen

Kühldüsen

- Kühlen im Innenbereich
- Kühlen an windgeschützten Standorten
- Staubbindung



Die Niederdruck Kühldüsen erzeugen einen feinen Sprühnebel und haben dadurch eine gute Kühlwirkung (ca. 2-5 °C im Sommer). Sie befeuchten den Boden je nach Betriebsart nur leicht oder gar nicht.

Die Düsen haben einen Betriebsdruck von mindestens 3,5 bar und eine Sprühhöhe von etwa 4,5 Metern. Der Wasserverbrauch liegt bei etwa 5 Liter pro Düse pro Stunde.

Die Düsen sind einfach mit einer PVC-Leitung an Montagehaken oder an einem Drahtseil zu montieren.

Die Düsen werden am besten in Intervallen betrieben (z. B. 10 Sekunden ON, 5 Minuten OFF).



007613 **Kühldüsenkopf 4fach**
mit Rückschlagventil



501235 **Düsenmuffe**
für 25 mm Rohr, für
Düsenaufnahme



007616 **Montagering** für Düsenauf-
nahme

Einweichdüsen

- Einweichen vor dem Stallwaschen
- Laufflächenbefeuchtung / Befeuchten Entmistungsbahn
- Befeuchten / Kühlen im Auslauf
- Schweinedusche



Die Niederdruck Einweichdüsen erzeugen grössere Tropfen als die Kühldüsen. Sie sind dadurch weniger windanfällig und benetzen den Boden.

Die Düsen sind mit einem Sprühbild von 360° und 180° (Artikelnr. 062250) erhältlich. Der Mindestwasserdruck beträgt 2 bar. Der Wasserverbrauch bei Dauerbetrieb liegt bei ca. 73 Litern pro Stunde.

Die Düsen sind einfach mit einer PVC-Leitung an Montagehaken oder an einem Drahtseil zu montieren.

Die Düsen werden am besten in Intervallen betrieben (z. B. 10 Sekunden ON, 5 Minuten OFF).



E008SR **Einweich- und Desinfektionsdüse**
Typ Spez. Rot, Bohrung 1.1 mm
Radius ca. 4 m,
Auswurf tellerförmig



E008MR **Einweich- und Desinfektionsdüse**
Typ Medium Range, Bohrung 1.1 mm
Radius ca. 3 m,
Auswurf kegelförmig



E008ER **Einweich- und Desinfektionsdüse**
Typ Extra Range, Bohrung 1.1 mm
Radius ca. 3 m,
Auswurf leicht kegelförmig (Auslaufmodell)



E008AH **Einweich- und Desinfektionsdüse**
180° Sprühbild, Bohrung 1.1 mm
Radius ca. 3 m,



502941 **Einweichdüsenhalter mit Absperrhahn**
ohne Kühldüse, 25mm



501261 **Rückschlagventil für Bügeldüsen**
verhindert Nachtropfen an der Düse



501235 **Düsenmuffe**
für 25 mm Rohr, für
Düsenaufnahme



007616 **Montagering** für Düsenaufnahme

Anschluss & Steuerung

Anschlusskomponenten

- Wasserfilter für einwandfreien Düsenbetrieb
- Magnetventil für automatische Steuerung



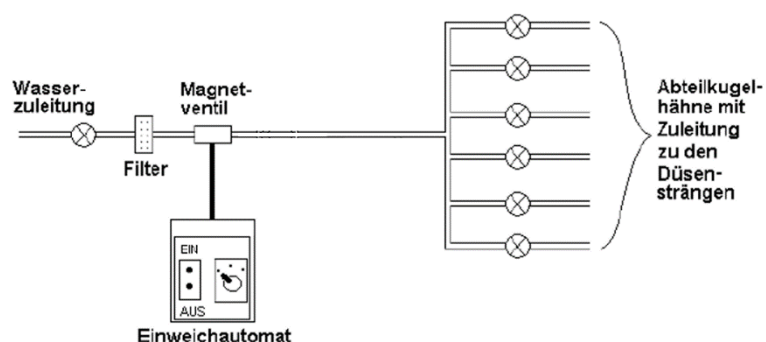
Die Kühl- und Einweichdüsen können im Hand- und Automatikbetrieb eingesetzt werden.

Mit der Kühl- und Einweichautomatik können die Kühl- und Pausenintervalle sekundengenau auf die Bedürfnisse im Stall angepasst werden. Mit einem Temperaturfühler startet die Kühlung bei Überschreitung einer einstellbaren Solltemperatur.

Für einen einwandfreien Betrieb der Düsen sind ein Wasserfilter zu installieren und die Leitungen vor Inbetriebnahme sauber zu spülen.

Die Anschlusskomponenten und die Steuerung müssen frostsicher verbaut werden.

Montageempfehlung:





062255 **Grobfilter mit Klarglas**
1", inkl. Montagematerial
auf Leitung 25 mm PVC



062259 **Magnetventil Messing**
¾" 24V AC,
mit Übergangsmuffe auf Rohr
25mm



500196 **Gerätesteckdose Bauform A-**
für Anschluss Magnetventil

500312 **PUR-PUR Kabel**
für Anschluss Magnetventil



502557 **Grundplatte 2-Loch**
MINI M8-M10
verzinkt



502580 **Minifix 1" (32-34 mm)**
M10, verzinkt

502544 **Gewindestange M10**
verzinkt

Steuerung

- Automatische Düsensteuerung
- Intervalle sekundengenau einstellen
- Temperatursteuerung



501226 **MB Weich 100**

Einweich- und Kühlautomat zur Ansteuerung von 1 Magnetventil, (inkl. Anschlusskabel), 230V



501227 **Puls-Pausen Steuerung**

für Sprühkühlung
Ansteuerung von 1 Magnetventil, (exkl. Anschlusskabel und Temperaturfühler), 230V



500196 **Gerätesteckdose Bauform A-**
für Anschluss Magnetventil

500312 **PUR-PUR Kabel**
für Anschluss Magnetventil



500503 **Stecker Gummi T12**
IP54, 230V, wasserdicht



007953 **Sicherheitsthermostat** für Sprühkühlung
Ansteuerung von 1 Magnetventil, (exkl. Anschlusskabel und Temperaturfühler)

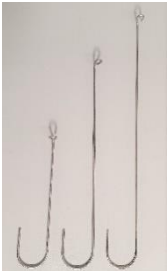
Montagematerial

Montagehalterungen

· Wand-, Decken- und Freiraummontage



501226 **Rohrhalteclip**
Für Dm 25 mm, ohne
Bügel



501212 **Aufhängehaken 18 cm**
501213 **Aufhängehaken 30 cm**
501214 **Aufhängehaken 38 cm**
501215 **Aufhängehaken 50 cm**
501216 **Aufhängehaken 70 cm**
501217 **Aufhängehaken 100 cm**

707004 **Stahlseil Dm 6.5 mm**
nichtrostend, mit PP-Seele



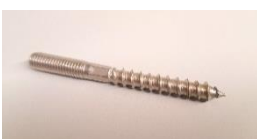
707048 **Seilklemme**
nichtrostend, Seil 6.5 mm



502938 **Seilspanner**
nichtrostend, M 6



500010 **Ringmutter**
nichtrostend, M10



502064 **Stockschraube**
nichtrostend, M10 x 100 mm

Leitungsmaterial

- PVC-Fittlinge
- Klebematerial



- | | |
|--------|-------------------------------------------------------------------------------|
| 601579 | PVC Druckrohr Dm 25 /2
Stange à 6000 mm |
| 731239 | Winkel 90 Grad Dm 25 mm |
| 731238 | Winkel 45 Grad Dm 25 mm |
| 731250 | T-Stück 90 Grad Dm 25 mm
25x25x25 mm |
| 731243 | Muffe Dm 25 mm |
| 731268 | Endkappe Dm 25 mm |
| 731267 | PVC-Kugelhahn Dm 25 mm
PVC-EPDM, mit 2 Überwurf-
verschraubungen |
| 731246 | Verschraubung Dm 25 mm
O-Ring EPDM |
| 501031 | Tangit Kleber 125g
für PVC |
| 501033 | Tangit Kleber 500g
für PVC |
| 501035 | Tangit Reiniger 1 Liter
zur Reinigung vor dem Kleben |
| 501534 | Küchenpinsel |